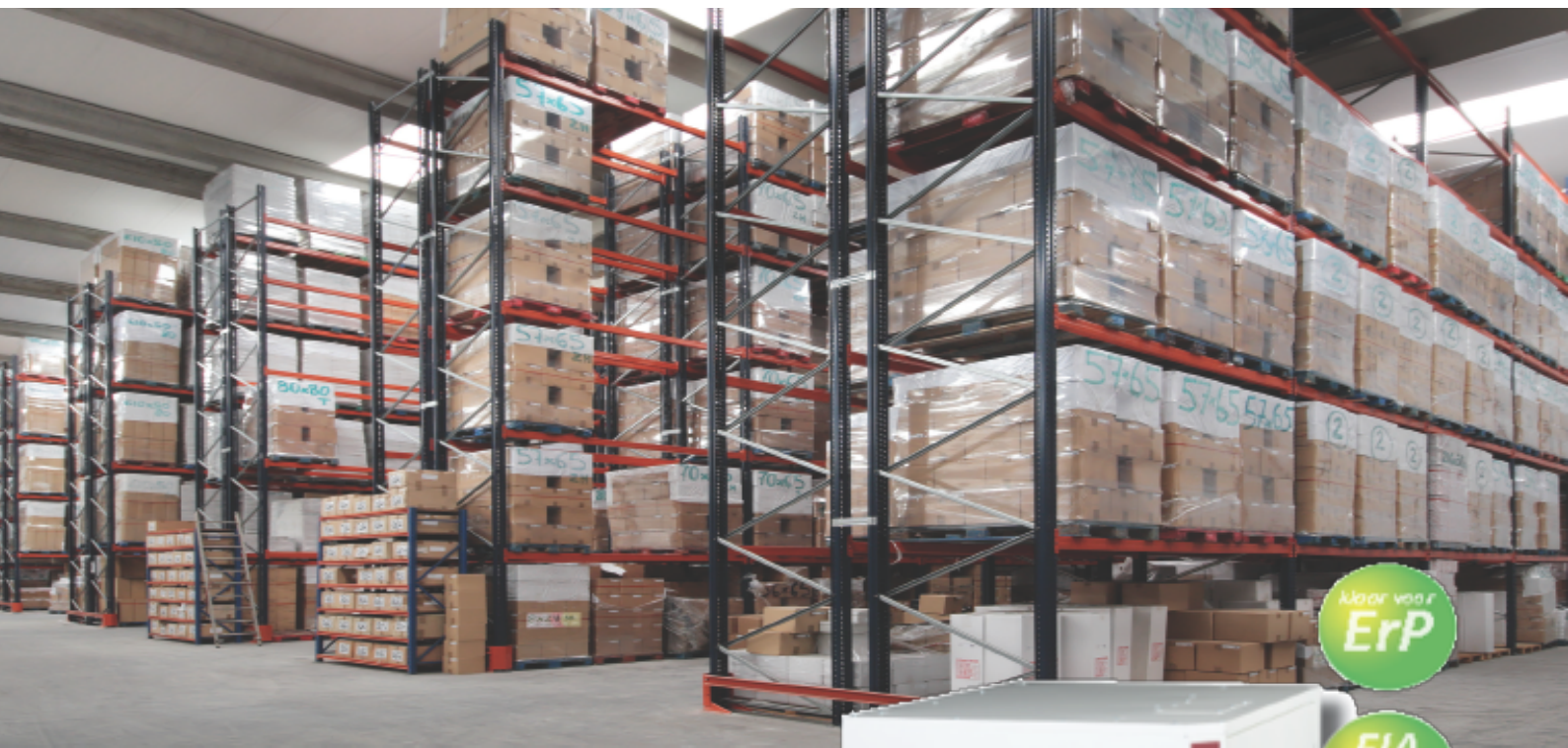


# REZNOR®



Klaar voor r  
**ErP**

**EIA**  
van  
toepassing

rendement  
**109%**

CO, NOx  
< 25ppm

## Gasgestookte luchtverwarmers

onderdelenboek **2020**

importeur:

**TN THERMONOORD**  
goed in **klimaatoplossingen**

Tolhuislaan 7  
8401 GA Gorredijk  
Tel. 0513 46 99 99

info@thermonoord.nl  
www.thermonoord.nl  
web.thermonoord.nl  
www.reznor.nl

**REZNOR®**

**REZNOR®**

**TN THERMONOORD**  
goed in **klimaatoplossingen**

ThermoNoord B.V.  
Afdeling klimaatechniek  
Tolhuislaan 7  
8401 GA Gorredijk  
tel. 0513 469 999

[www.reznor-onderdelen.nl](http://www.reznor-onderdelen.nl)  
[www.reznor.nl](http://www.reznor.nl)  
[info@thermonoord.nl](mailto:info@thermonoord.nl)  
[www.thermonoord.nl](http://www.thermonoord.nl)  
[web.thermonoord.nl](http://web.thermonoord.nl)

<b>Inhoudsopgave</b>		
serie	Type	pagina
Reznor luchtverwarmer type UDSA 2, 3 en 4	VR	4
Reznor luchtverwarmer type ULSA	HR	6
Reznor luchtverwarmer type Euro T 2500 A/L 2000 S	VR	8
Reznor luchtverwarmer type Euro T 2500 SL	VR	10
Reznor luchtverwarmer type Euro C 4000 S	VR	12
Reznor luchtverwarmer type ML 1500 A	VR	14
Reznor luchtverwarmer type UESA	HR	16
Reznor luchtverwarmer type H 35000 S	HR	18

Leveringsprogramma Reznor luchtverwarmers:		
Reznor luchtverwarmer type UDSA-4E horizontaal en of verticaal	VR	
Axiaal uitvoering recirculatie		
Vrij uitblazend wit		
Reznor luchtverwarmer type UDSB horizontaal	VR	
Centrifugaal uitvoering recirculatie		
Kanaalaansluiting perszijde wit		
Reznor luchtverwarmer type ULSA EC horizontaal	HR	
Axiaal uitvoering recirculatie		
Vrij uitblazend wit		

Prijzen op aanvraag. Wijzigingen voorbehouden.



## REZNOR luchtverwarmer type UDSA

CE goedgekeurd als gesloten Verbeterd Rendement luchtverwarmer  
Geschikt voor recirculatie met vrije uitblaas

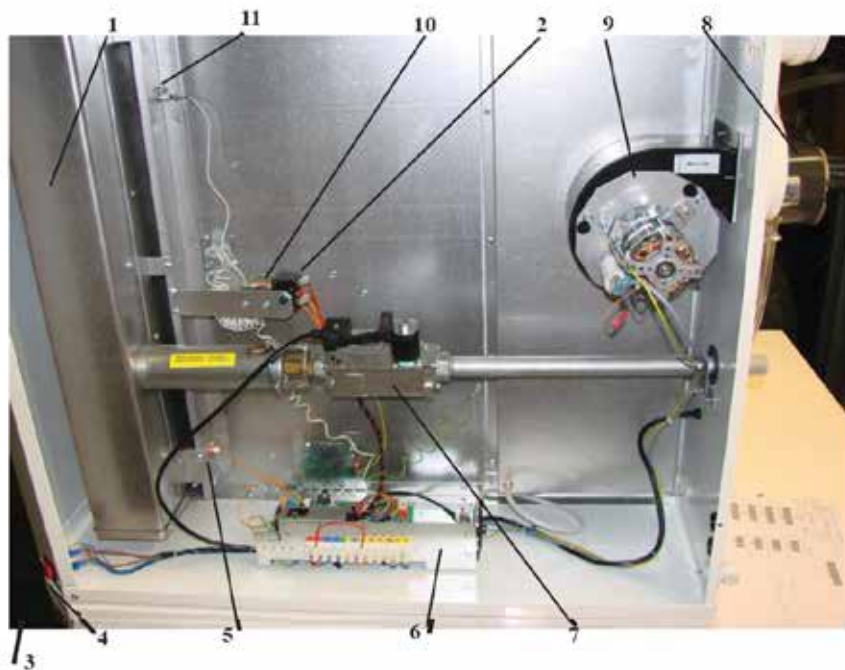
Standaarduitvoering:

- voldoet aan de emissienormering
- verbeterd rendement
- elektrische ontsteking
- geruisarme axiaalventilator
- uitblaasrooster met horizontale en verticale verstelbare schoepen
- gepatenteerde warmtewisselaar uit gealuminiseerd staal
- eentraps branderregeling met uniek branderprincipe
- horizontale en verticaal te monteren

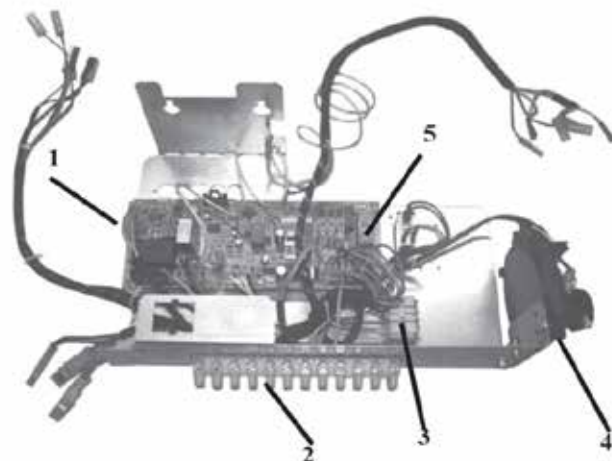


### Legende:

- 1) Brander
  - 2) Maximaalthermostaat LC3
  - 3) Werkingslamp brander
  - 4) Ontgrendelsknop
  - 5) Vonkenontstekingselektrode ER
  - 6) Controlepaneel (zie figuur 11b)
  - 7) Gasklep (V1)
  - 8) Ventilatorgeheel
  - 9) Rookgasventilatormotor
- Locatie is voor alle types identiek, maar uitzicht kan variëren
- 10) Maximaalthermostaat LC1
  - 11) Vlamvoeler



- 1) Branderautomaat (ER)
- 2) Klemmenrij
- 3) Connector
- 4) Drukverschilchakelaar
- 5) Zekering branderautomaat (3,15AF)



Reznor type UDSA				
nr.	artikelnr.	omschrijving	code	model
	7022270	Vervangingskit ventilatorthermostaat	03 20409	alle
10		Maximaalthermostaat LC 1	03 24969 02	alle
<b>UDSA - 2 serie vanaf 2007</b>				
	7028563	Ventilatorthermostaat	03 25167	alle
10	7028576	Maximaalthermostaat LC 1 (clixon 2 pootjes)	03 24959 04	alle
2	7028378	Veiligheidsthermostaat LC 3 (capilair vergrendeld)	03 24959 03	alle
1*	7028478	Branderautomaat Brahma	03 25322	alle
	7028628	Indicatielampje	03 401US 195292	alle
<b>UDSA - 2, 3 en 4 serie vanaf september 2008</b>				
1*	7028508	Branderautomaat BMBC	03 25324	alle
5	7028530	Ontstekingselectrode	05 25162	alle
11	7028476	Ionisatiepen	03 401US 195292	alle
4*	7028578	Drukverschilchakelaar (Honeywell)	03 60621 120	alle
<b>UDSA - 2 serie vanaf 2007</b>				
4*	7028635	Drukverschilchakelaar (Honeywell) 30-158Pa	03 60621 130	073
4*	7028578	Drukverschilchakelaar (Honeywell) 120-130Pa	03 60621 120	rest
4*	7028386	Drukverschilchakelaar (Honeywell) 94-122Pa	03 60621 94	035-043
7	7028374	Gasblok SIT 830 Tandem (V1)	03 25250 01	008-030
7	7028376	Gasblok Honeywell VR4601AB (V1)	03 25136	035-100
<b>UDSA - 2, 3 en 4 serie vanaf 2007</b>				
7	7028574	Gasblok Honeywell VK4105A	03 25141	008-030
9	7022262	Kit rookgasmotor (motor + fan + plaat)	35 25218	008-020
9	7022264	Kit rookgasmotor (motor + fan + plaat)	35 25222	025-030
9	7022266	Kit rookgasmotor (motor + fan + plaat)	35 25221	035-100
4	7028356	Ontgrendelingsknop		
<b>UDSA 4E vanaf 2018</b>				
1*	7028646	Branderautomaat BMBC	03 25321	alle
4	7028648	Ontgrendelingsknop	03 61998	alle
7	7028650	Gasblok Modureg	03 25140M	011-043
7	7028652	Gasblok Honeywell VR4601M	03 35145	050-100
4*	7028654	Drukverschilchakelaar	30 60621 100	30
4*	7028656	Drukverschilchakelaar	30 60621 120	rest
4*	7028658	Drukverschilchakelaar	30 60621 130	73
4*	7028660	Drukverschilchakelaar	30 60621 94	035-043

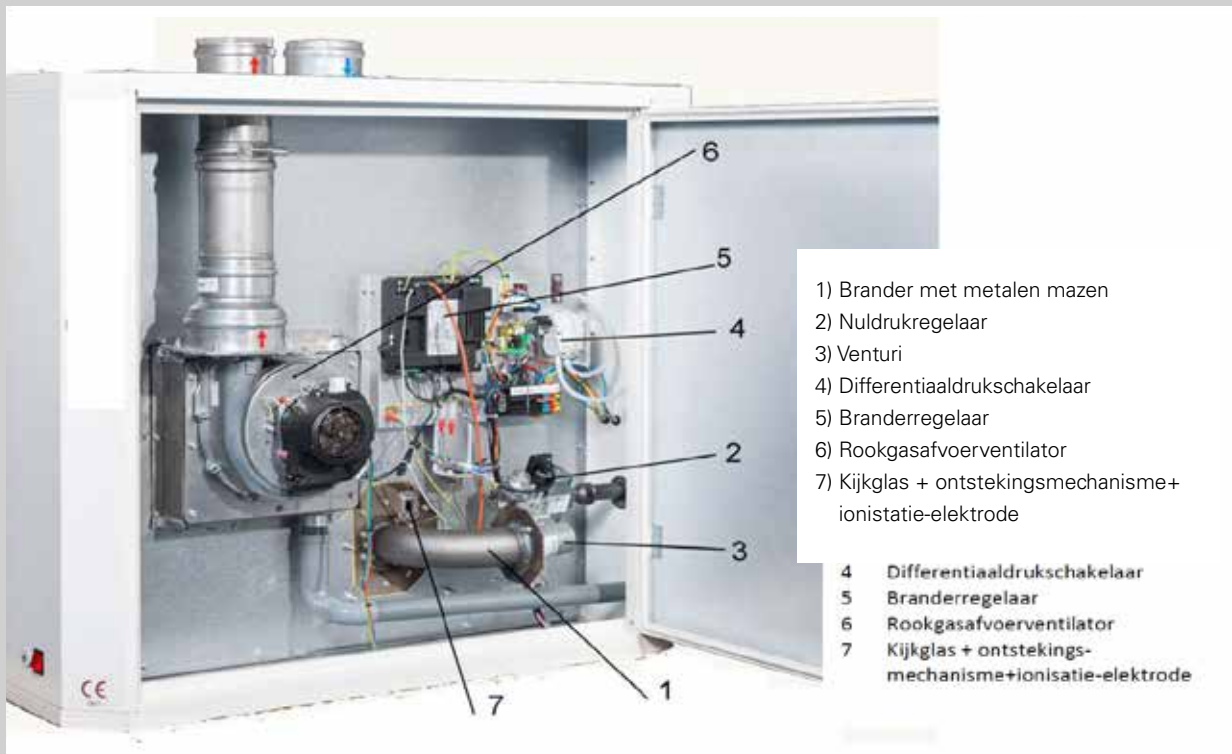
\*legende printplaat

## Reznor Hoog Rendement type ULSA Rheco / EC

CE goedgekeurd als gesloten Hoog Rendement luchtverwarmer  
Geschikt voor recirculatie met vrije uitblaas

Standaarduitvoering:

- thermisch rendement van 100% bij vollast en tot 109% bij gedeeltelijke belasting
- CO en NOx-uitstoot lager dan 25 ppm, beter dan de vereisten van Europese normen
- nieuwe modulerende premixbrander met verbrandingscircuit in onderdruk
- door de onderdruk kunnen gas of rookgassen onmogelijk ontsnappen
- hoogrendement warmtewisselaar-geheel (buizen en een secundaire warmtewisselaar)
- krachtige axiale ventilator voor een lange worp en een betere verdeling



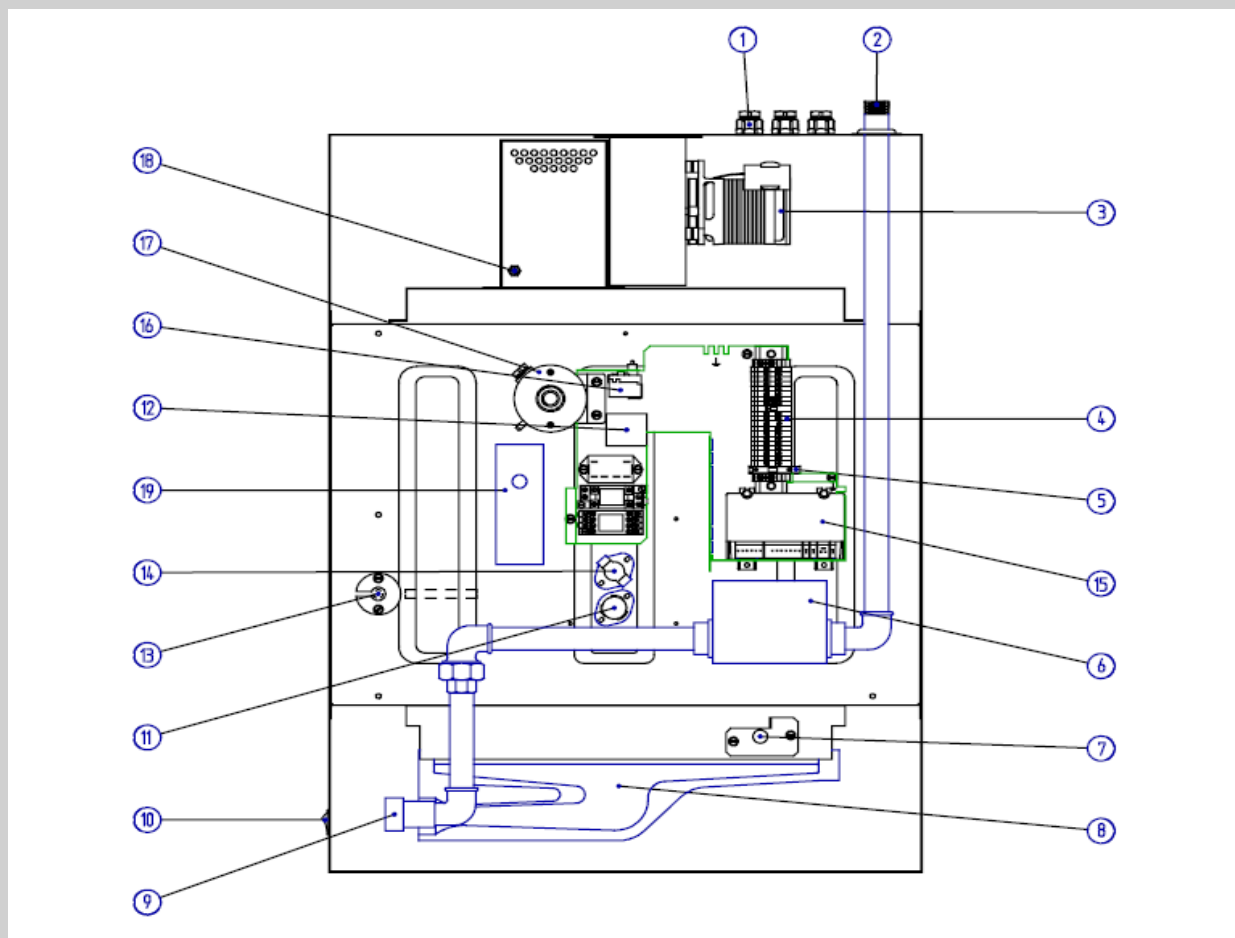
Reznor type ULSA				
nr.	artikelnr.	omschrijving	code	model
5	7028620	Branderautomaat Brahma	03 20409	alle
5	7028622	Brahma sturing	03 25327 01	alle
7	7028624	Ontstekingselectrode	05 25169	25
7	7028626	Ionisatiepen	05 25171	25
7	7028629	Ontstekingsselectrode	05 25190	035-100
7	7028631	Ionisatiepen	05 25191	035-100
	7028628	Signaallamp "brander aan"	60 61996	alle
	7028356	Drukknop en signaallamp	60 61988	alle
	8504202	Maximaalthermostaat LC 1	05 25167 5050	alle
	7022228	Maximaalthermostaat LC 3	03 24959	excl 100
	7028594	Maximaalthermostaat LC 3	03 24959 02	100
	7022200	Spoel T92SIIA22 - 240V	30 61742 240V	alle
2	7028572	Gasblok Honeywell 45900441	03 25141 V1	alle
3	7028610	Venturi gasblok	03 25700 003	025
3	7028612	Venturi gasblok	03 25700 050	100
3	7028614	Venturi gasblok	03 25700 051	035-050-075
3	7028616	Premix gasklep VK4115V	03 25800	025-075
3	7028618	Premix gasklep VK4115V	03 25801	100
6	7028640	Rookgasmotor RG148	20 25747	025-035-050
6	7028642	Rookgasmotor RG175	20 25748	100
4	7028644	Drukverschilchakelaar 13-21Pa	30 60621 13	alle

## Reznor luchtverwarmer type Euro-T 2500 A/L - 2000 S

CE goedgekeurd als gesloten hangende luchtverwarmer  
Geschikt voor recirculatie met vrije uitblaas

Standaarduitvoering:

- volautomatische Low NOx warmtesectie
- verbeterd rendement
- elektrische gloeiontsteking
- geruisarme axiaalventilator- hoogrendement warmtewisselaar-geheel (buizen en een secundaire warmtewisselaar)
- hoog inducerend schuin opgesteld luchtverdeelrooster of standaardrooster
- RVS warmtewisselaar
- eentraps branderregeling
- 4 montagebeugels bovenzijde





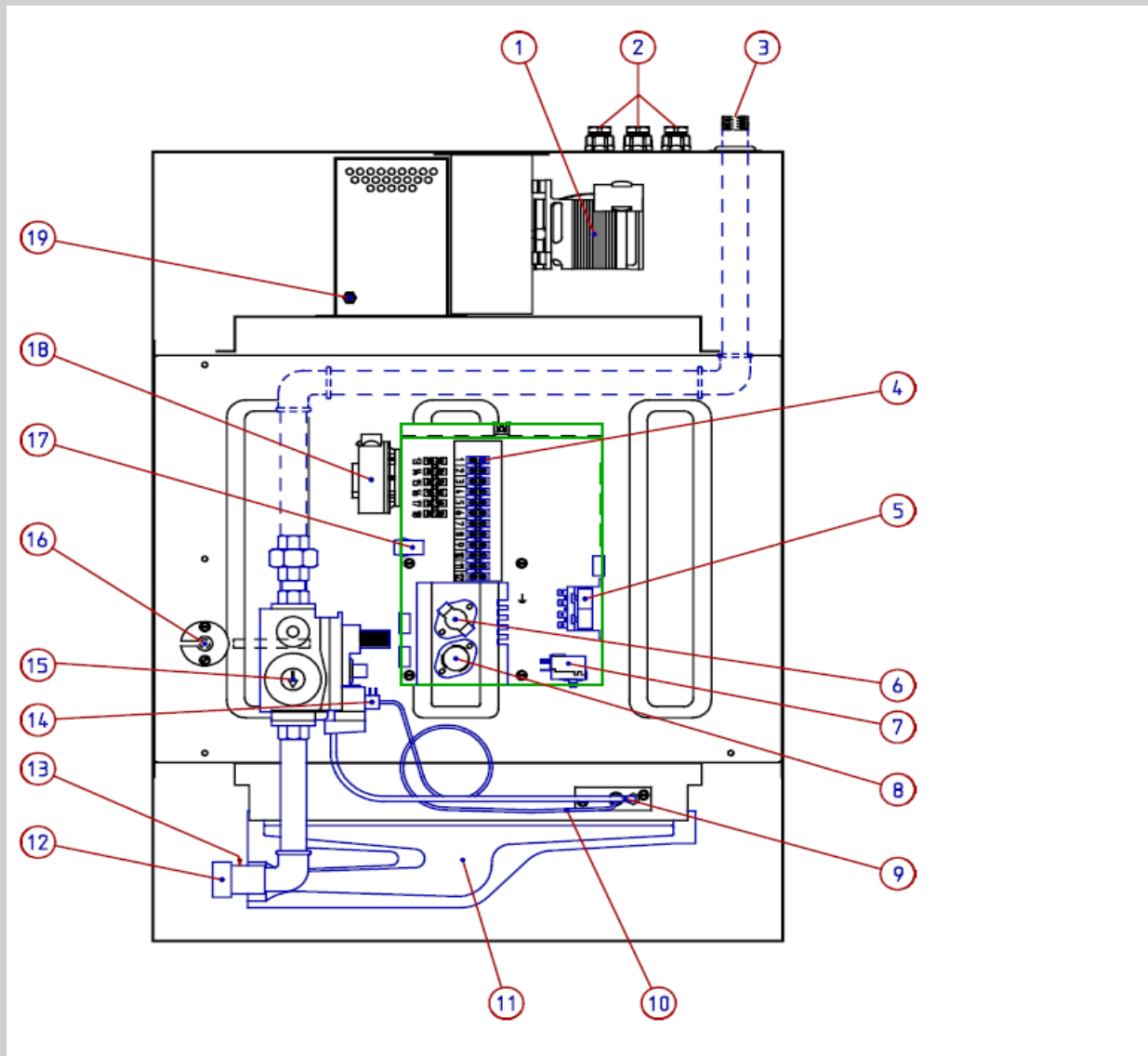
Reznor type Euro-T 2500 A/L				
nr.	artikelnr.	omschrijving	code	model
11	7022270	Vervangingskit ventilatorthermostaat	03 20409	alle
14	7022008	Maximaalthermostaat LC 1 (clixon 2 pootjes)	03 24970	alle
16	7028378	Veiligheidsthermostaat LC 3 IMIT 96°C	03 24959	alle
15	7028380	Branderautomaat S 4570 LS 1059 110Volt	03 25316	alle
15	7028384	Branderautomaat S 4570 LS 1091 220Volt	03 25319	alle
7	7028368	Gloeispiraal 0206 DC bedrading kleur wit (110)	35 25213	alle
7	7028372	Gloeispiraal 0206 DC bedrading kleur blauw (220)	03 25309 HRTXEU	alle
7	7022272	Montage plaat gloeispiraal vervanging 110 door 220	90 63100	alle
6	7028374	Gasblok SIT 830 Tandem - ééntraps	03 25250	26-36
6	7028376	Gasblok Honeywell VR 4601 AB - ééntraps	03 25136	46-96
17	7028386	Drukverschilchak. Honeywell C 6065FH1193	03 60621 94	excl 26-36
17	7028388	Drukverschilchak. Honeywell C 6065FH1144	03 60621 68	26-36
3	7022266	Kit rookgasmotor (motor + fan)	35 25223	alle
3	7022206	Rookgasventilatorhuis	11 44696	alle
3	7022208	Rookgasventilatorpakking	11 44696	alle
10	7028356	Drukknop signaallamp	60 61988	alle
8	7022222	Nox staaf recht	05 20592 03	alle
8	7022224	Nox staaf links	05 20593 03	alle
8	7022226	Nox staaf rechts	05 20593 04	alle

**Reznor luchtverwarmer type Euro-T 2500 SL**

CE goedgekeurd als gesloten hangende luchtverwarmer  
Geschikt voor recirculatie met vrije uitblaas

Standaarduitvoering:

- volautomatische Low NOx warmtesectie
- verbeterd rendement
- waakvlamontsteking
- geruisarme axiaalventilator
- luchtverdeelrooster voorzien van horizontale schoepen
- RVS warmtewisselaar
- eentraps branderregeling
- 4 montagebeugels bovenzijde



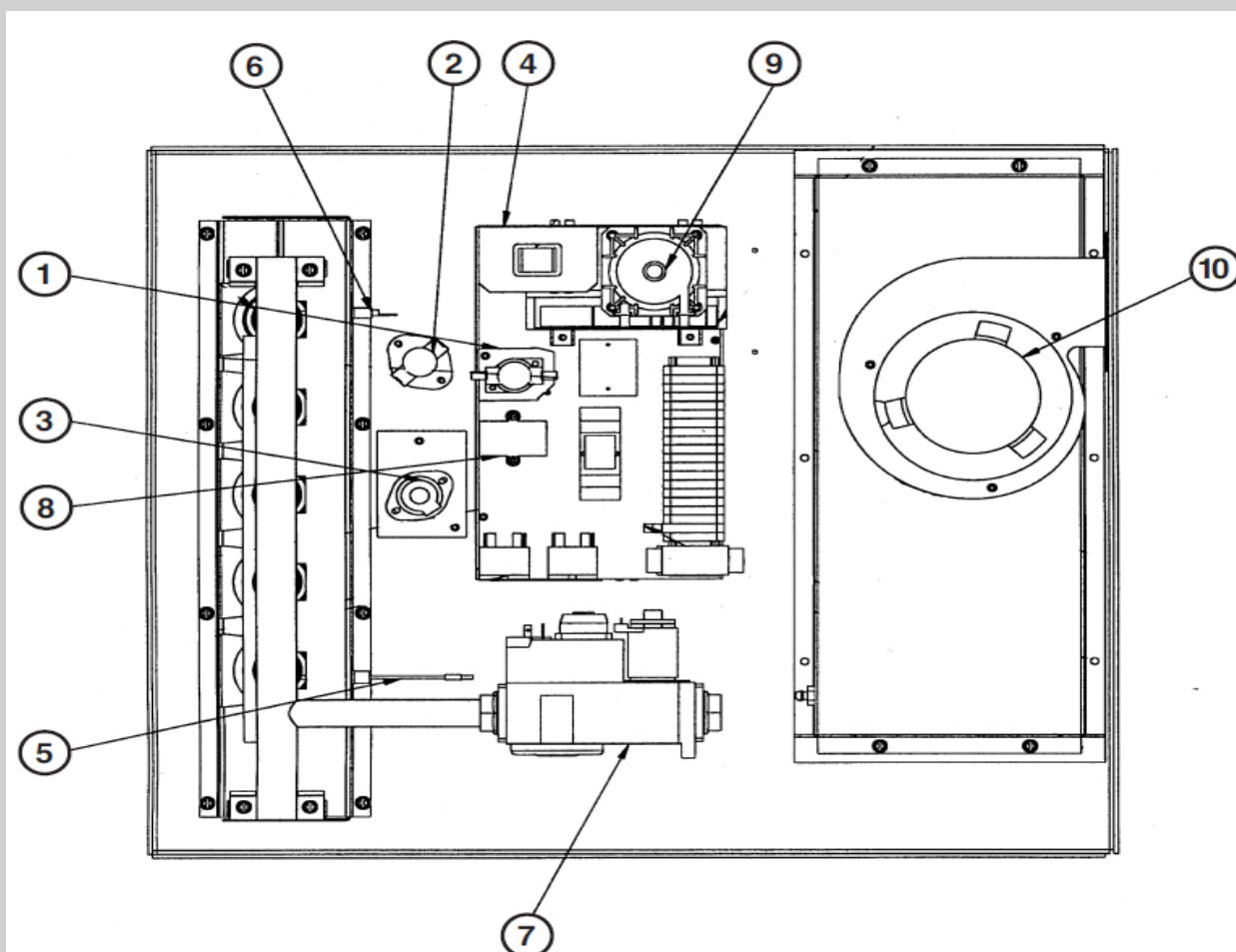
Reznor type Euro-T 2500 SL				
nr.	artikelnr.	omschrijving	code	model
8	7022270	Vervangingskit ventilatorthermostaat	03 20409	alle
6	7022008	Maximaalthermostaat LC 1 (clixon 2 pootjes)	03 24970	alle
7	7028633	Veiligheidsthermostaat (LC3)	03 24957	alle
10	7028400	Thermokoppel	525178	alle
15	7028390	Gasblok SIT 820 Nova - ééntraps	03 25260 01	alle
15	7028392	Gasblok Honeywell V 4600 A - ééntraps	03 24980	alle
18	7028386	Drukverschilchak. Honeywell C 6065FH1193	03 60621 94	alle
18	7028388	Drukverschilchak. Honeywell C 6065FH1144	03 60621 68	alle
1	7022266	Kit rookgasmotor (motor + fan)	35 25223	alle
1	7022206	Rookgasventilatorhuis	11 44696	alle
1	7022208	Rookgasventilatorpakking	11 44696	alle
10	7028356	Druknop signaallamp	60 61988	alle
8	7022222	Nox staaf recht	05 20592 03	alle
8	7022224	Nox staaf links	05 20593 03	alle
8	7022226	Nox staaf rechts	05 20593 04	alle

## Reznor luchtverwarmer type Euro C

CE goedgekeurd als gesloten hangende luchtverwarmer  
Geschikt voor recirculatie met vrije uitblaas

Standaarduitvoering:

- volautomatische Low NOx warmtesectie
- verbeterd rendement
- elektrische ontsteking
- geruisarme axiaalventilator
- buisvormige warmtewisselaar
- eentraps branderregeling
- 4 verzonken bevestigingsmoeren M10



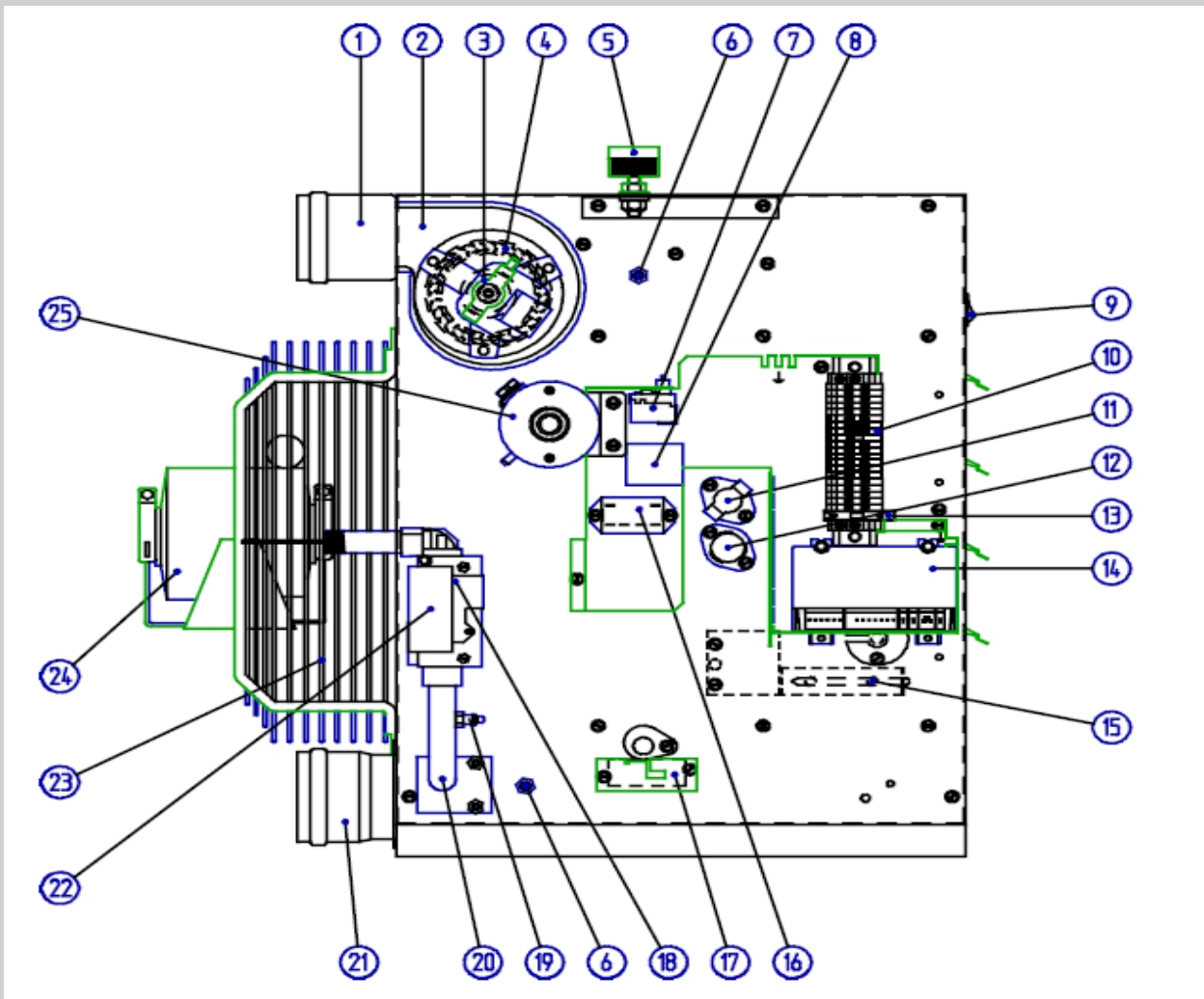
Reznor type Euro C				
nr.	artikelnr.	omschrijving	code	model
1	7022270	Vervangingskit ventilatorthermostaat	03 20409	alle
2	7028434	Maximaalthermostaat LC 1	03 400US 01	alle
3	7028490	Veiligheidsthermostaat LC 3 10H14 (capilair vergrendelt)	03 400US 03	alle
4	7028444	Branderautomaat Honeywell S 4560C	03 25320	alle
5	7028440	Ontstekingselectrode	03 400US 42	alle
6	7028476	Ionisatiepen	03 401US 195292	alle
7	7028374	Gasblok SIT 830 Tandem - ééntraps	3 25250 01	11-36
7	7028376	Gasblok Honeywell VR 4601 AB - ééntraps	03 25136	47-72
8	7028446	Netfilter	30 61747	alle
9	7028388	Drukverschilchak. Honeywell C 6065FH1144	03 60621 68	11-15
9	7028386	Drukverschilchak. Honeywell C 6065FH1193	03 60621 94	18-72
10	7022268	Kit rookgasmotor (motor + fan + plaat)	36 79015	11-15
10	7022266	Kit rookgasmotor (motor + fan + plaat)	35 25223	18-72

## Reznor luchtverwarmer type ML 1500 A

CE goedgekeurd als gesloten hangende luchtverwarmer  
Geschikt voor recirculatie met vrije uitblaas

Standaarduitvoering:

- volautomatische Low NOx warmtesectie
- verbeterd rendement
- elektrische gloeiontsteking
- geruisarme axiaalventilator
- eentraps branderregeling
- 2 montagedoppen



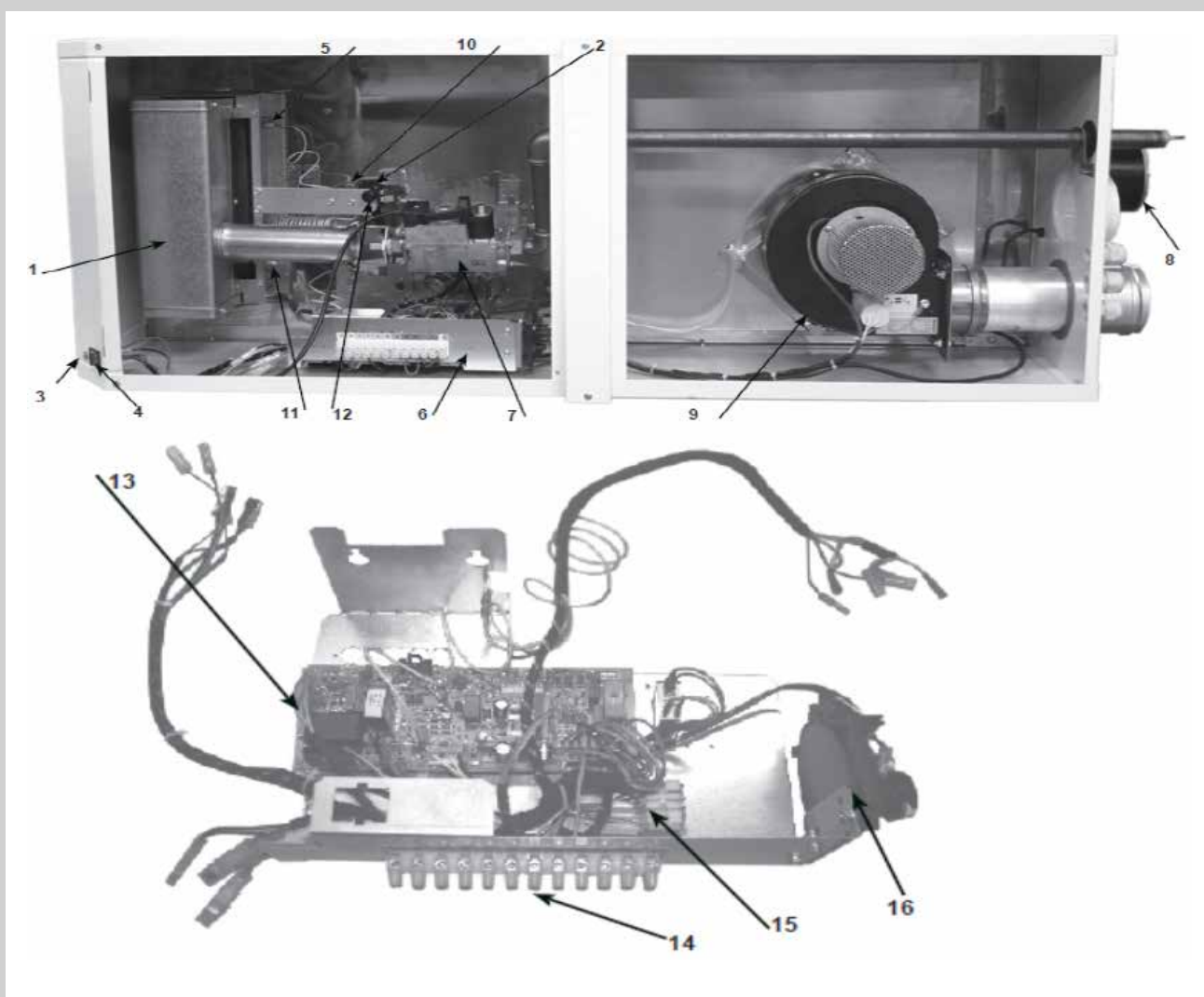
<b>Reznor type ML 1500 A</b>				
nr.	artikelnr.	omschrijving	code	model
12	7022270	Vervangingskit ventilatorthermostaat	03 20409	alle
11	7022008	Maximaalthermostaat LC 1 (clixon 2 pootjes)	03 24970	alle
7	7022198	Maximaalthermostaat LC3 LS1)	03 24958	alle
<b>Pactrol ontsteking (van 1993 tot 1995)</b>				
14	7022230	Branderautomaat P16 F1 220/240V	03 25306	alle
22	7028374	Gasblok SIT 830 Tandem - ééntraps (verv. GM)	03 25250 01	alle
22	7022246	Connector SIT gasblok	03 25250 V3	alle
<b>Honeywell gloeiontsteking (van 1995 - heden 230 Volt uitvoering)</b>				
14	7028380	Branderautomaat S 4570 LS 1059 110Volt	03 25316	alle
14	7028384	Branderautomaat S 4570 LS 1091 220Volt	03 25319	alle
17	7022242	Gloeispiraal 0206 DC bedrading kleur wit (110)	35 25212	alle
17	7028372	Gloeispiraal 0206 DC bedrading kleur blauw (220)	03 25309 MLULEU	alle
17	7022274	Montage plaat gloeispiraal vervanging 110 door 220	08 17515	alle
25	7028388	Drukverschilschak. Honeywell C 6065FH1144	30 60607 6	alle
2/3/4	7022268	Kit rookgasmotor (motor + fan + plaat)	36 79015	alle
9	7028356	Druknop signaallamp	60 61988	alle

## Reznor Hoog Rendement type UESA

CE goedgekeurd als gesloten Hoog Rendement luchtverwarmer  
Geschikt voor recirculatie met vrije uitblaas

Standaarduitvoering:

- aardgasuitvoering
- voldoet aan de emissienormering
- ééntraps branderregeling
- condenserende 2e warmtewisselaar in aluminium legering
- modern van vormgeving
- gepoedercoat in RAL kleuren 9010 / 3005 (wit bordeaux rood)
- uniek branderprincipe
- automatische elektronische ontsteking
- thermisch rendement op vollast tot 104%
- open-therm
- condensafvoer noodzakelijk





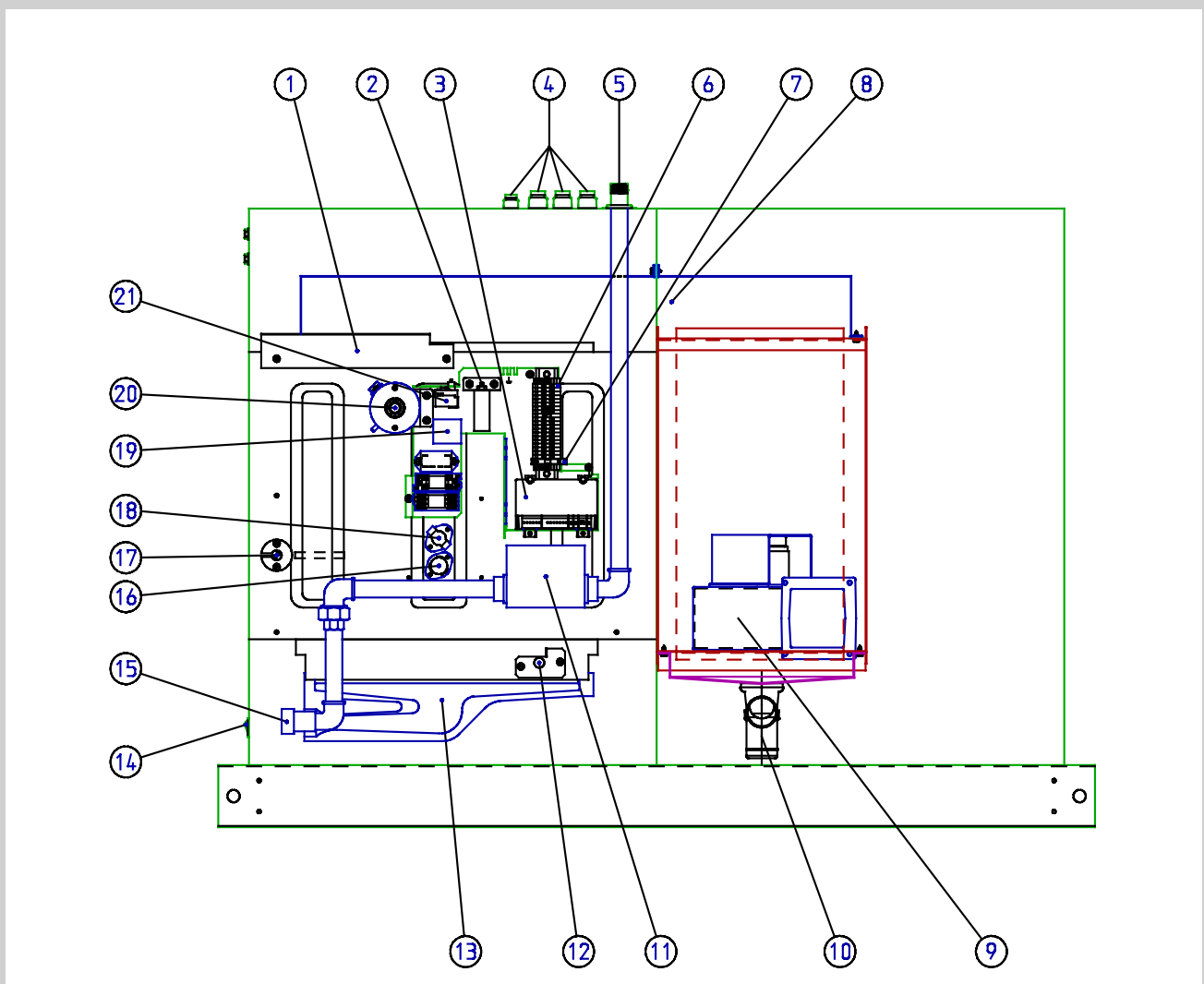
Reznor type UESA				
nr.	artikelnr.	omschrijving	code	model
1	7028563	Ventilatorthermostaat	03 25167	alle
2	7028576	Maximaalthermostaat LC 1 (clixon 2 pootjes)	03 24959 04A	alle
10	7028378	Veiligheidsthermostaat LC 3 (capilair vergrendeld)	03 25319	alle
13	7028508	Branderautomaat BMBC	03 25324	alle
11	7028530	Ontstekingselectrode	05 25162	alle
5	7028476	Ionisatiepen	03 401US 195292	alle
7	7028376	Gasblok Honeywell VR4601AB (V1)	03 25136	alle
16		Drukverschilchakelaar (Honeywell)	30 60617 238	035
16		Drukverschilchakelaar (Honeywell)	30 60617 300	083
16		Drukverschilchakelaar (Honeywell)	30 60617 388	055
16		Drukverschilchakelaar (Honeywell)	30 60617 450	102
4	7028356	Druknop signaallamp	60 61988	alle
9	7028637	Rookgasventilator geheel met condensbak	35 25745 01 035	035
9	7028639	Rookgasventilator geheel met condensbak	35 25745 01 055	055
9	7028641	Rookgasventilator geheel met condensbak	35 25745 01 083	083
9	7028643	Rookgasventilator geheel met condensbak	35 25745 01	102

## Reznor Hoog Rendement type H 35000 S

CE goedgekeurd als gesloten Hoog Rendement luchtverwarmer  
Geschikt voor recirculatie met vrije uitblaas

Standaarduitvoering:

- aardgasuitvoering
- volautomatische Low NOx warmtesectie
- hoog rendement
- elektrische gloeiontsteking
- geruisarme axiaalventilator
- luchtverdeelrooster met dubbel instelbare schoepen
- RVS-warmtewisselaar
- condenserende 2e warmtewisselaar in een hoogwaardige aluminium legering
- eentraps branderregeling
- condensafvoer noodzakelijk.



Reznor type H 3500 S				
nr.	artikelnr.	omschrijving	code	model
16	7022270	Vervangingskit ventilatorthermostaat (met schema)	03 25167	alle
18	7022008	Maximaalthermostaat LC 1 TOD 60T11	03 24969 02	alle
17	7028378	Veiligheidsthermostaat LC 3 IMIT 96°C	03 24959 03 A	alle
3	7028380	Branderautomaat S 4570 LS 1059 110Volt	03 25316	alle
3	7028384	Branderautomaat S 4570 LS 1091 220Volt	03 25319	alle
12	7028368	Gloeispiraal 0206 DC bedrading kleur wit (110)	35 25213	alle
12	7028372	Gloeispiraal 0206 DC bedrading kleur blauw (220)	03 25309 HRTXEU	alle
12	7022272	Montage plaat gloeispiraal vervanging 110 door 220	90 63100	alle
11	7028376	Gasblok Honeywell VR 4601 AB - ééntraps	03 25136	alle
20	7028386	Drukverschilchak. Honeywell C 6065FH119	03 60621 94	67
20	7028388	Drukverschilchak. Honeywell C 6065FH1144	03 60621 68	87
20	7028432	Drukverschilchakelaar Huba 604 (S3)	30 60615 107	107
14	7028356	Druknop signaallamp	60 61988	alle

Hoofdkantoor ThermoNoord B.V. Tolhûsleane 7 8401 GA Gorredijk,  
Postbus 133 8400 AC Gorredijk T 0513 469 999 F 0513 469 909  
[www.thermonoord.nl](http://www.thermonoord.nl) [info@thermonoord.nl](mailto:info@thermonoord.nl)

**EV** De Goorn 1648 HG Breeuwhamer 3 T 0229 548 820 F 0229 548 829  
**EV** Gorredijk 8401 GA Tolhûsleane 7 T 0513 469 999 F 0513 469 909  
**EV** Gorinchem (Spijk) 4212 LR Veersteeg 9 T 0183 610 805/800 F 0183 610 806/801  
**EV** Groningen 9723 BH Osloweg 55 T 050 316 8780 F 050 316 8789  
**EV** Putten 3881 LB Industrieweg 18 T 0341 369 760 F 0341 369 769  
**EV** Veghel 5466 AM Costerweg 13 T 0413 315 800 F 0413 315 809

E Express zelfbedieningsafhaal magazijn V Verkoop

**TN THERMONOORD**  
goed in **klimaat**oplossingen